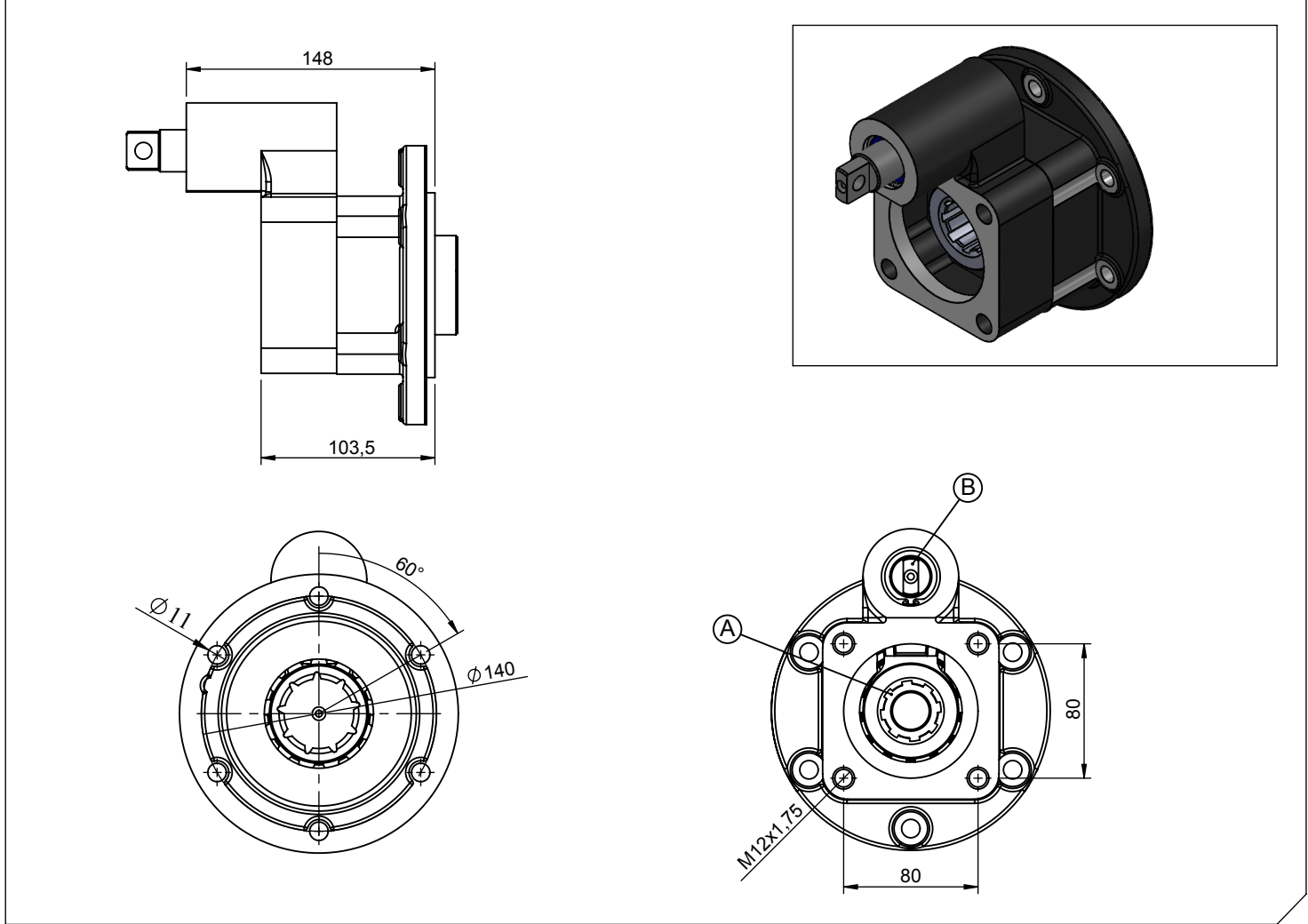


<b>Araç Tipi</b> Vehicle Type	LAND ROVER / RANGE ROVER / R 130 / LT 230
<b>Şanzıman Tipi</b> Transmission Type	LT230 / TTFA1 120209140145 / 43D140902G / 1CG50011BAF23

<b>Ürün Kodu / Product Code</b>	<b>LND.1.R130</b>
<b>Revizyon No-Tarih / Revision No- Date</b>	01/ 06.11.2017

### Ürün Görünümleri / Products View



### Opsiyonlar / Options

A:PTO Çıkışı ISO 14 DIN 5462 Kavrama (ISO 4 Delik) B:Mekanik Kontrol	A:PTO Output ISO 14 DIN 5462 Spline (ISO 4 Bolt) B: Mechanic Control
---	---

### Teknik Bilgi / Technical Data

Güç / Power (Kw)	Maksimum Tork / Maximum Torque		Çevrim Oranı Ratio	Bağlantı Şekli Mounting Side	Kontrol Tipi Control Type
	Nm	Kgm			
1000 Dev. / Dak.				KUYRUK/REAR	MEKANİK/MECHANIC
50	476	48,5	1/1	Ağırlık / Weight (Kg)	Dönüş Yönü /Sense of Rotation
				9	SAĞ/CLOCKWISE(CW)



**KOZANOĞLU**  
**KOZMAKSAN**

Hidrolik Pompa ve Ara Şanzıman P.T.O. İmalat San. ve Tic. Ltd. Şti.  
Hydraulic Pumps & Power Take-Offs Manufacturing Limited Co.

**Ofis / Office**  
Tel. +90 312 354 05 39  
Fax +90 312 354 34 59  
7. Sokak No: 9  
Ostim / ANKARA  
e-mail: [info@kozmaksan.com.tr](mailto:info@kozmaksan.com.tr)

**Fabrika / Factory**  
Tel. +90 312 267 39 71  
Fax +90 312 267 38 72  
AOS. 1. OSB. Erkunt Cad. No: 6  
Sincan / ANKARA  
Website: [www.kozmaksan.com.tr](http://www.kozmaksan.com.tr)